

**Lavado de vajilla**  
**Lavavajillas Bajomostrador, doble**  
**pared, boiler atmosférico con**  
**aislamiento**

ARTÍCULO # \_\_\_\_\_

MODELO # \_\_\_\_\_

NOMBRE # \_\_\_\_\_

SIS # \_\_\_\_\_

AIA # \_\_\_\_\_

**502072 (EUCA060)**

Lavavajillas Bajomostrador,  
doble pared, boiler  
atmosférico con aislamiento,  
bomba de desagüe,  
dosificador de detergente y  
abrillantador, certificaciones  
DIN 10512 y A0 60, 40  
cestos/hora

## Descripción

### Artículo No.

Unidad de lavavajillas Bajomostrador green&clean con aclarado por agua caliente y WASH-SAFE CONTROL. Características eléctricas: 400 voltios, funcionamiento trifásico a 50 Hz, transformable a monofásico sobre el terreno.

Unidad certificada por terceros independientes con prestaciones de desinfección según la norma DIN 10512 y nivel A0 60 según la norma EN 15883-1. El boiler atmosférico con air gap y la bomba de refuerzo del aclarado integrados garantizan la presión y la temperatura de aclarado de 90 °C. Unidad con indicador LED de "WASH-SAFE CONTROL". La luz verde indica que se han aclarado correctamente todos los objetos lavados. Prestaciones de lavado garantizadas por la potente bomba de lavado y los brazos aspersores giratorios superiores e inferiores de acero inoxidable. El ciclo no se puede interrumpir, porque el mecanismo de bloqueo de la puerta garantiza la ejecución del ciclo completo. Puerta contrapesada, doble pared. Cuba de lavado con ángulos redondeados. Bomba de lavado con función de inicio suave para evitar la rotura accidental de objetos de cristal. La unidad incluirá bomba de desagüe y bombas de dosificador de detergente y abrillantador, y está equipada con mangueras de llenado flexibles.

## Características técnicas

- Prestaciones certificadas por terceros independientes para nivel de desinfección según la norma DIN 10512 (1º y 2º ciclo) y nivel A0 60 según la norma EN 15883-1 (3º ciclo).
- El ciclo no se puede interrumpir, porque el mecanismo de bloqueo de la puerta garantiza la ejecución del ciclo completo.
- Dispensador de detergente y abrillantador integrado con inicio automático y ciclo continuo de carga para unos resultados perfectos minimizando la necesidad de mantenimiento y servicio.
- Boiler atmosférico integrado, preparado para calentar a 90 °C como mínimo el agua que entra a 50 °C para efectuar un aclarado de sanitización. No hace falta refuerzo externo. Temperatura constante de 90 °C durante todo el ciclo de aclarado con independencia de la presión del agua de la red de suministro.
- Air gap de alta eficiencia (clase A) en el circuito de entrada de agua para impedir que el agua refluya y contamine la red de suministro, de conformidad con la norma EN 61770, WRAS y los requisitos de prevención de reflujo de Belgaqua.
- Característica "Arranque suave" incorporada, ofrece una protección adicional para los artículos más delicados.
- Capacidad máxima por hora: 40 cestos o 480 platos.
- Ciclos de 90/120 segundos certificados según la norma DIN 10512. El ciclo de 240 segundos está certificado con el nivel A0 60 según la norma EN 15883-1, incluida la pausa final para mejorar el secado y evitar marcas de agua en los objetos lavados.
- Una pausa de 4 segundos (variable) después del lavado y antes del aclarado asegura que no caigan gotas de agua sucia sobre los artículos limpios al final del ciclo de aclarado.
- El control de la temperatura del agua garantiza que las temperaturas son las requeridas tanto para el lavado como para el aclarado final.
- Doble pared aislada que asegura un bajo nivel de ruido y una reducción en la pérdida de calor desde el interior de la máquina.
- Ciclo de autolimpieza automático para evitar la proliferación de bacterias.
- Control electrónico actualizable en todo momento, con programación integrada, autodiagnóstico para el servicio y autolimpieza interior automática.
- Las temperaturas mostradas en el display mantienen informado al operador del estatus de las temperaturas.
- Sistema de autodiagnóstico de fallos.
- Conexión eléctrica monofásica o trifásica, convertible in situ.
- Bajo nivel de ruido.
- Protección contra el agua IPX 4.
- El indicador verde de "WASH SAFE CONTROL" confirma que los artículos se han aclarado correctamente.

**Aprobación:** \_\_\_\_\_

### Construcción

- Bomba de descarga integrada que controla el nivel de agua en la cuba de lavado.
- Construcción en acero inoxidable de gran resistencia.
- Diseño especial de los inyectores en acero inoxidable que proporciona una acción de limpieza superior.
- Brazos de lavado y aclarado en acero inoxidable giratorios tanto en la parte superior como en la inferior.
- Los brazos de lavado & aclarado se pueden quitar para su limpieza sin necesidad de herramientas.
- Cuba de gran dimensión embutida con ángulos redondeados, no tiene tuberías internas para evitar la acumulación de suciedad.
- Elemento de protección contra el fuego y por falta de agua.
- La descarga del boiler facilita la evacuación del agua para su vaciado durante largos periodos de inactividad, asegurando un alto nivel de higiene.
- Tanto la cavidad interna como los componentes son de acero inoxidable serie 304.

- 4 contenedores para cubiertos PNC 865574
- Cesto para 18 platos de 240 ó 27 de 150 PNC 867002
- Cesto para 5 bandejas 530x325mm - rojo, para lavavajillas bajomostrador (top), lavautensilios, capota y cesto arrastrado PNC 867006
- Cesto para 48 tazas pequeñas o 24 grandes PNC 867007
- Rejilla cubrecestos para artículos pequeños/ligeros PNC 867016
- Cesto para vasos, altura 246mm con base angulada PNC 867019
- Cesto para 16 vasos (h=70mm) PNC 867023
- Cesto multiuso (500x500x190mm) PNC 867024

### Sostenibilidad



- Un eficiente sistema de aclarado utiliza solo 3 litros (1º y 2º ciclo) o 4 litros (3º ciclo) de agua caliente limpia por cesto para realizar una desinfección perfecta con bajo consumo de energía, agua, detergente y abrillantador.

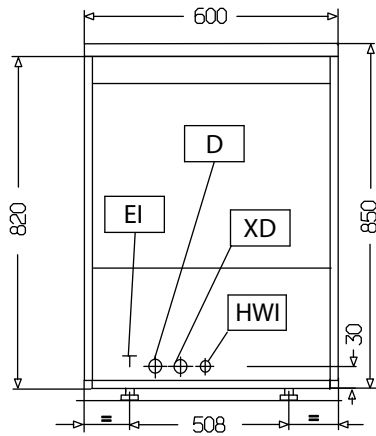
### accesorios incluidos

- 2 de Contenedor amarillo para cubiertos PNC 864242
- 1 de Cesto para 12 platos hondos o 12 boles PNC 867000
- 1 de Cesto para 48 tazas pequeñas o 24 grandes PNC 867007

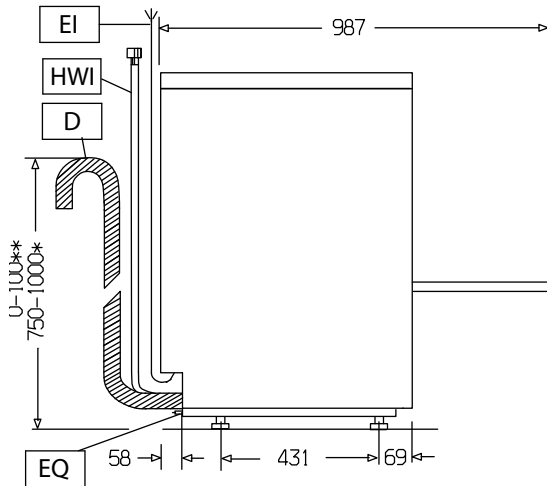
### accesorios opcionales

- Descalcificador manual 12lt. PNC 860412
- Descalcificador externo automático 8lt. PNC 860413
- Soporte para lavavajillas PNC 860418
- Descalcificador manual externo 20lt. PNC 860430
- Kit sonda de nivel de detergente externo PNC 864004
- Kit sonda de nivel de abrillantador externo PNC 864005
- Kit de 4 ruedas giratorias para lavavajillas bajomostrador doble aislamiento PNC 864008
- KIT 4 PATAS BRIDAD (MARINE) PARA LAVAVAJ. BAJOMOSTRADOR PNC 864009
- Filtro BRITA para una desmineralización parcial PNC 864017
- Kit para medir la dureza total/parcial del agua PNC 864050
- Contenedor amarillo para cubiertos PNC 864242
- Filtro BRITA para una desmineralización total PNC 864367
- Filtro de osmosis inversa para lavavajillas de un tanque con boiler atmosférico PNC 864388
- Reductor de presión para lavavajillas de una cuba. PNC 864461
- Medio cesto universal PNC 864527
- Medio cesto universal para platos PNC 864528
- Medio cesto universal para vasos PNC 864529

Alzado

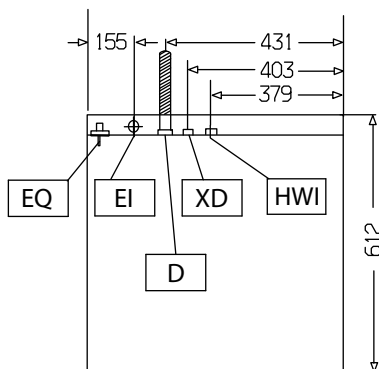


Lateral



- D = Desagüe
- EI = Conexión eléctrica (energía)
- EO = Salida de electricidad
- HWI = Entrada de agua caliente
- XD = Conexión de detergente
- XR = Conexión de abrillantador

Planta



### Eléctrico

<b>Suministro de voltaje</b>	400 V/3N ph/50 Hz
502072 (EUCA060)	230V 3~; 230V 1N~
<b>Convertible a:</b>	
<b>Potencia instalada por defecto*</b>	6.85 kW
<b>Elementos de calentamiento boiler:</b>	6 kW
<b>Resistencias de la cuba</b>	2 kW
<b>Potencia de la bomba del ciclo de lavado</b>	0.736 kW

### Agua

<b>Tamaño de la línea de desagüe:</b>	20.5mm
<b>Presión del suministro de entrada de agua</b>	7 - 102 psi (0.5 - 7 bar)
<b>Capacidad del cuba del ciclo de lavado</b>	23
<b>Capacidad del boiler (lt)</b>	12
<b>Consumo de agua del ciclo de aclarado caliente</b>	3

### Info

<b>N.º de ciclos de funcionamiento:</b>	3
<b>Cestos/hora:</b>	40
<b>Platos/hora:</b>	480
<b>Duración ciclos (seg)</b>	90/120/240
<b>Temperatura de lavado</b>	71-77°C
<b>Dimensión interior - ancho</b>	500 mm
<b>Dimensión interior - fondo</b>	500 mm
<b>Dimensión interior - alto</b>	335 mm
<b>Temperatura de aclarado:</b>	90 °C
<b>Dimensiones externas, ancho</b>	600 mm
<b>Dimensiones externas, fondo</b>	612 mm
<b>Dimensiones externas, alto</b>	850 mm

\* productividad garantizada a esta temperatura requerida

\*\* El consumo de agua de aclarado en caliente del 3º ciclo es 4 L/ciclo

### Sostenibilidad

<b>Temperatura del agua de entrada**:</b>	50 °C
<b>Nivel de ruido</b>	<65 dBA